

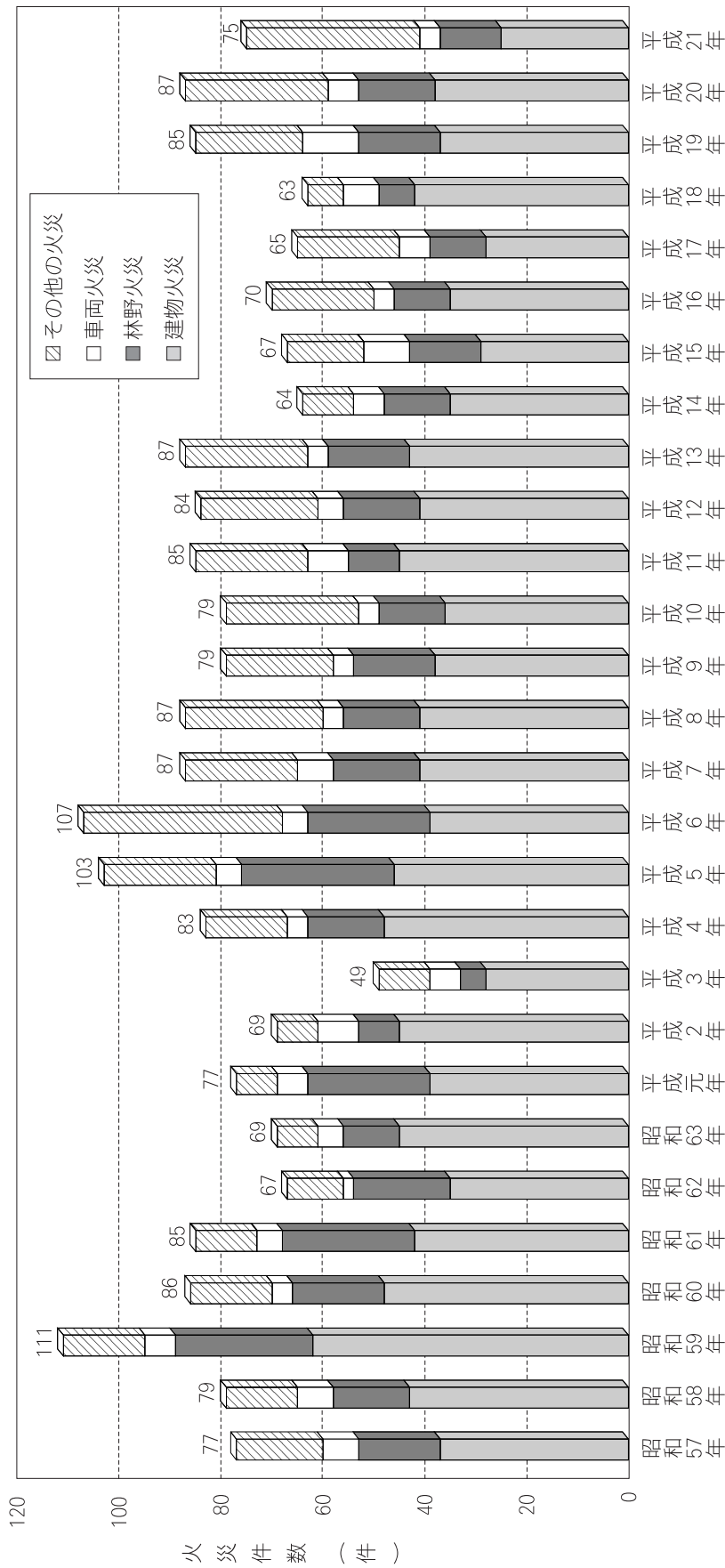
警防編

火災件数	75件
焼損棟数	43棟
焼損面積(建物)	2,683㎡
焼損面積(林野)	128a
損害額	85,403千円
一件当たり損害額	1,139千円
り災人員	53人
死者	5人
負傷者	11人

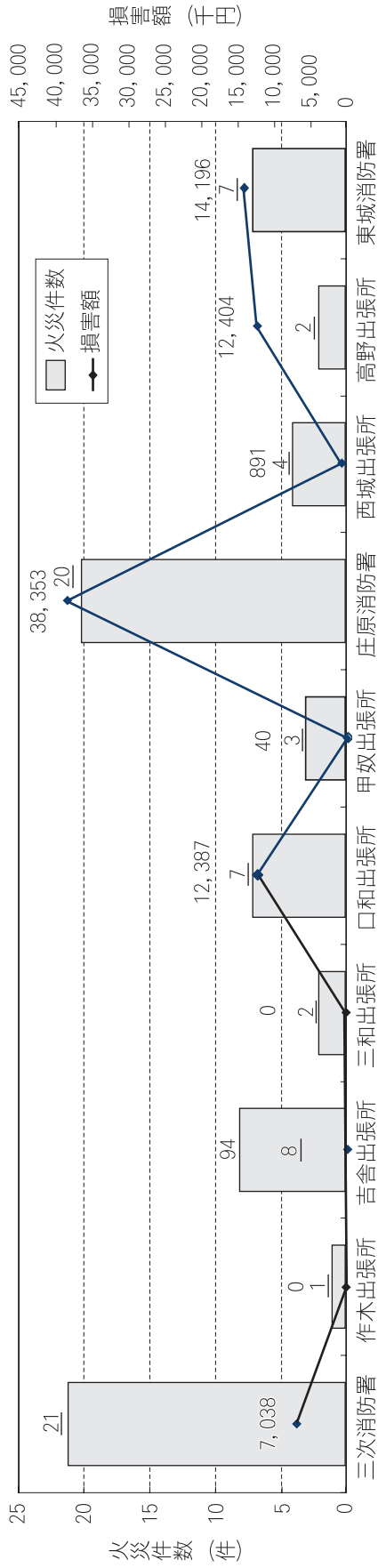


平成21年度備北地区消防組合消防ポンプ操法競技大会
(三次市島敷町馬洗川河川敷)

備北地区消防組合設立以後の火災件数

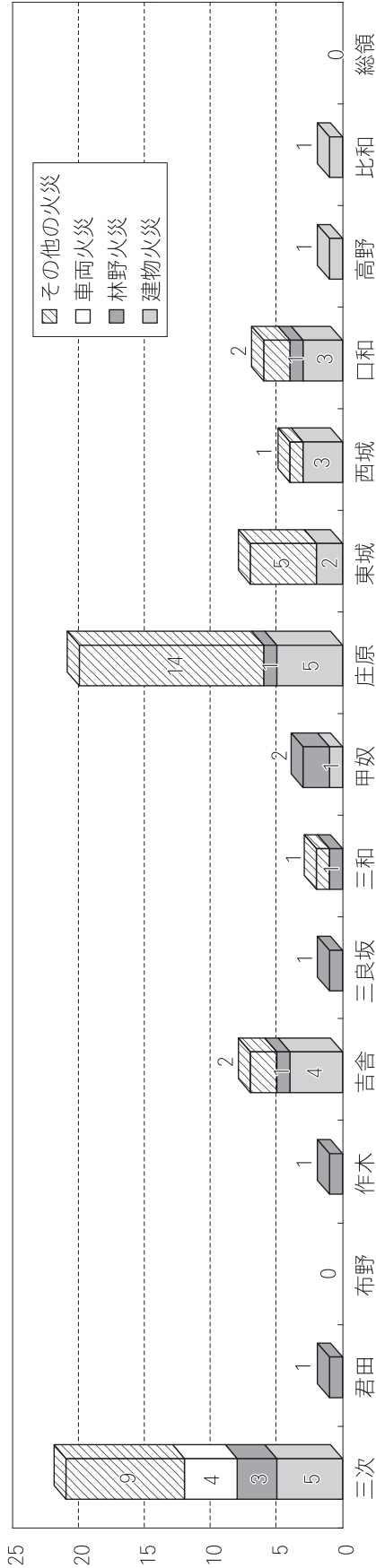


署所別火災発生状況



署所	出火件数			焼損棟数		り災世帯数		り災人員		死傷者		焼損面積 (㎡)			積等			損害額 (千円)			計	
	建物火災	林野火災	車両火災	全焼	部分焼	全損	半損	小損	計	死者	負傷者	建物	焼損	表面積	林野	車両	建物	内容	野	車		その他
三次消防署	5	3	4	3	1	7	2	2	4	5	2	188	1	48	4	4	4,248	1,355		694	741	7,038
作木出張所		1												1								
吉舎出張所	4	2	2	2	2	4	3	3	10			3	5	7			62	32				94
三和出張所		1	1											2								
口和出張所	3	2	2	5	2	12	1	2	7	2	2	634	36	9			10,956	1,404			27	12,387
甲奴出張所	1	2			1	1				1	1			55				40				40
計	13	11	4	8	8	24	3	7	10	22	4	825	42	122	4	4	15,266	2,831		694	768	19,559
庄原消防署	5	1		2	3	9	2	6	8	3	5	528	5	4			29,112	9,237			4	38,353
西城出張所	3			1		3	1	1	2			44	4	2			384	368			139	891
高野出張所	2			1		4	2	1	3	1	1	704	20				10,762	1,642				12,404
計	10	1	15	7	5	16	4	8	12	29	3	1,276	29	6			40,258	11,247			143	51,648
東城消防署	2			1		3	1		1	2	1	582	18				11,426	2,754		16		14,196
合計	25	12	4	14	12	43	8	15	23	53	5	2,683	89	128	6	6	66,950	16,832		710	911	85,403

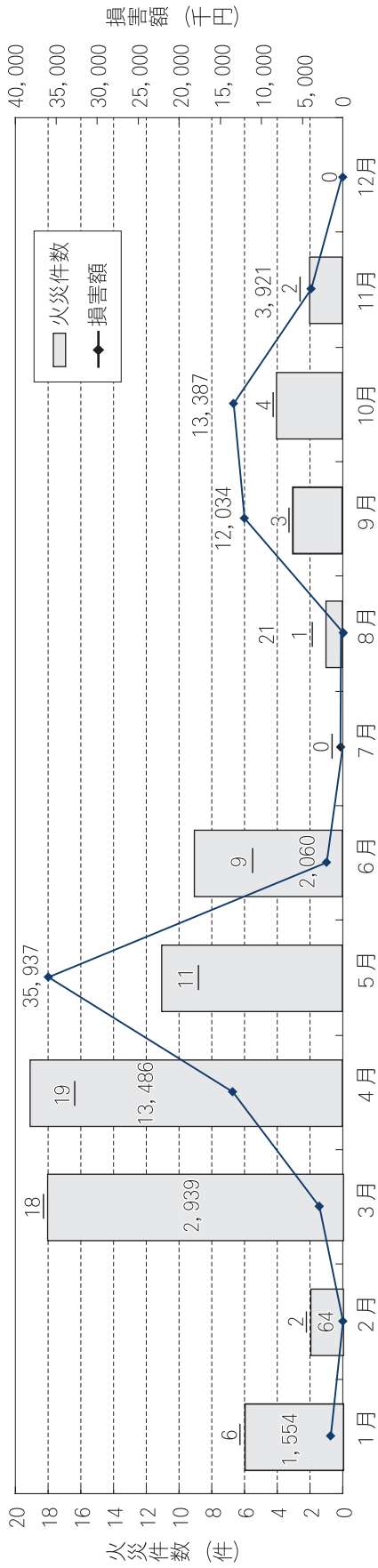
市別火災発生状況



区分	出火件数				出火率	焼損棟数			り災世帯数			り災人員		死傷者		焼損面積等		損害額 (千円)										
	建物火災	林野火災	車両火災	その他の火災		計	全焼	半焼	部分焼	焼損部	焼損棟数	計	全損	半損	小損	計	死者	負傷者	建物	焼損面積 (㎡)	林野 (a)	車両 (台)	建物	内容物	林野	車両	その他	計
三次市	10	10	4	12	36	3	3	6	12	12	7	2	5	15	2	2	191	6	113	4	4	4,310	1,427	694	741	7,172		
君田	5	3	4	9	21	3	1	3	7	7	4	2	2	5	1	2	188	1	48	4	4	4,248	1,355	694	741	7,038		
布野																												
作木																												
吉舎	4	1		2	7			2	4	4	3		10			3	5	4				62	32			94		
三良坂																												
三和																												
甲奴	1	2		1	3			1	1	1					1			55								40		
庄原市	15	2		22	39	14	11	6	31	31	16	6	10	38	3	9	2,492	83	15	2	62,640	15,405	16	170	78,231			
庄原	5	1		14	20	2	3	4	9	9	8	2	6	18	3	5	528	5	4		29,112	9,237		4	38,353			
東城	2			5	7	2	1		3	3	1	1	2	2	1	1	582	18		2	11,426	2,754	16		14,196			
西城	3			1	4	2	1		3	3	1	1	2	2	2	44	4	2		384	368			139	891			
口和	3	1		2	6	5	5	2	12	12	3	1	2	7	2	634	36	9		10,956	1,404		27	12,387				
高野	1				1	2	1		3	3	2	1	2	1	1	534	20			6,896	691			7,587				
比和	1				1	1			1	1	1	1	7			170				3,866	951			4,817				
総領	25	12	4	34	75	17	14	12	43	43	23	8	15	53	5	11	2,683	89	128	6	66,950	16,832	710	911	85,403			

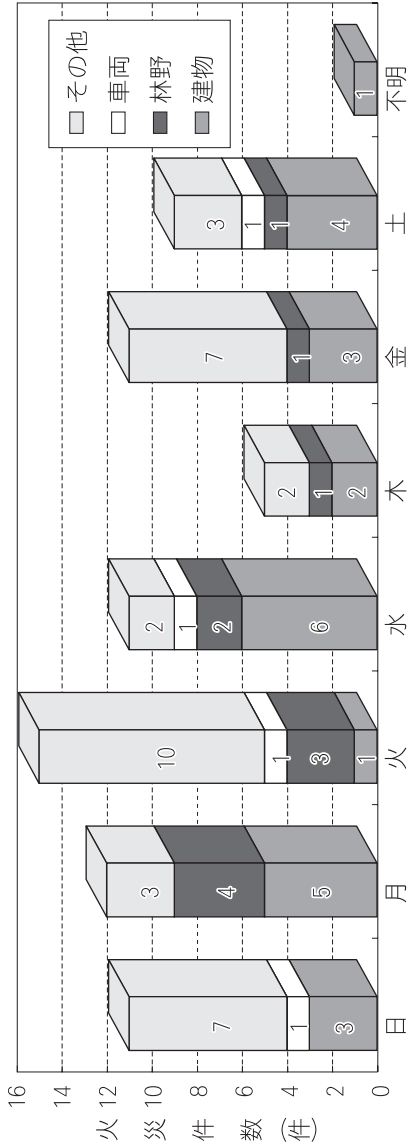
※出火率：人口1万人当たりの出火件数

月別火災発生状況



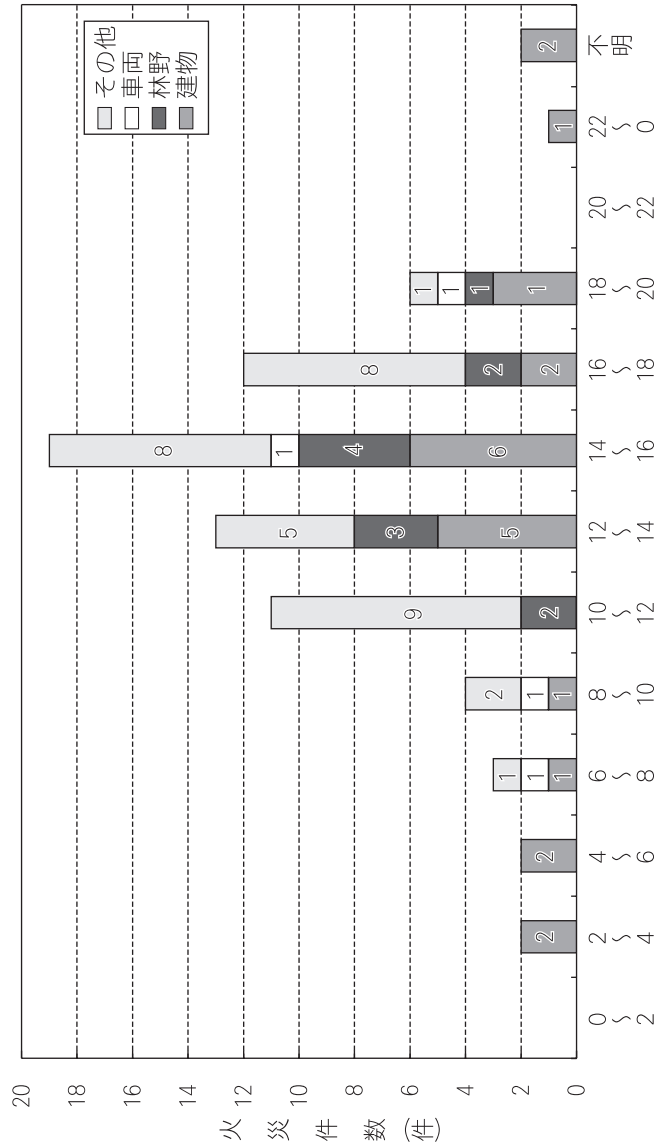
月	出火件数			焼損棟数		り災世帯数		死傷者		焼損面積等		損害額 (千円)							
	建物火災	林野火災	その他の火災	全焼	部分焼	全半	小計	死者	負傷者	建物(㎡)	焼損面積(㎡)	林野(㎡)	車両(台)	建物	内容	林野	車両	その他	計
1月	3	3	3	6	2	3	1	2	7	1	47	1	3	700	190		664		1,554
2月	1		1	2	1	1	1	1	2		3		1	38	26			64	
3月	4	4	1	18	2	7	1	4	1	1	218	4	37	2,557	342		30	2,939	
4月	6	4	9	19	2	8	2	1	3	3	738	24	73	11,119	2,197			13,486	
5月	3	2	6	11	4	14	1	2	1	2	569	33	12	28,492	6,718			35,937	
6月	2	2	5	9	1	2	1	1	5	1	209		5	2,002	58			2,060	
7月																			0
8月	1			1	1	1	1					4		15	6			21	
9月	1		2	3	1	2	1				198	4		7,381	4,649			12,034	
10月	2		2	4	1	3	1	2	4	2	552	19	2	11,096	2,275		16	13,387	
11月	2			2		2	1	1	1	1	149			3,550	371			3,921	
12月																			0
合計	25	12	4	75	17	43	8	23	53	5	2,683	89	128	66,950	16,832		710	911	85,403

曜日別火災発生件数



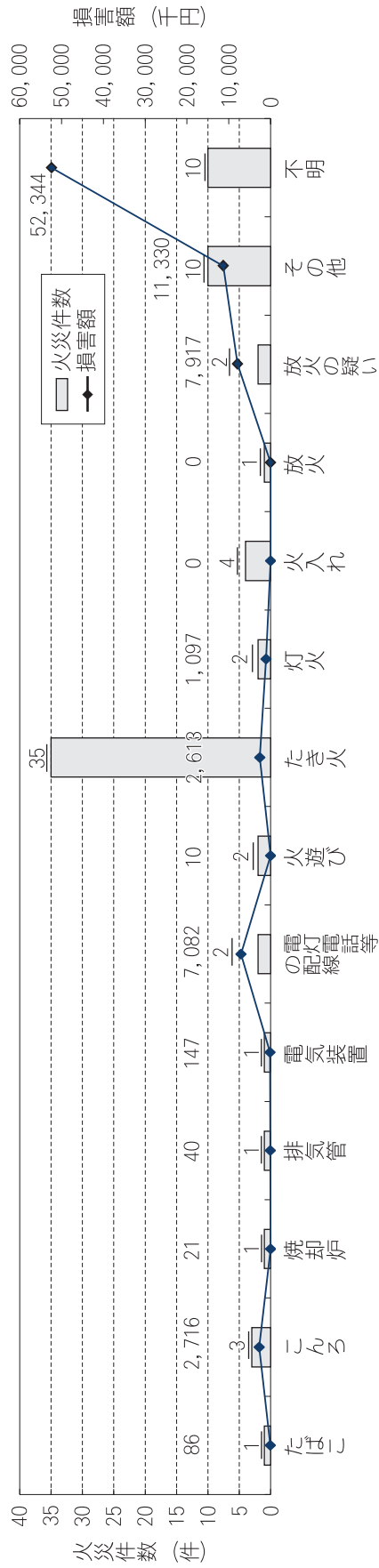
曜日	建物	林野	車両	その他	計
日	7	1	3	0	11
月	3	4	0	0	7
火	10	1	0	0	11
水	6	2	0	0	8
木	2	1	0	0	3
金	3	1	0	0	4
土	4	1	0	0	5
不明	1	0	0	0	1
合計	25	12	4	34	75

時間帯別火災発生件数



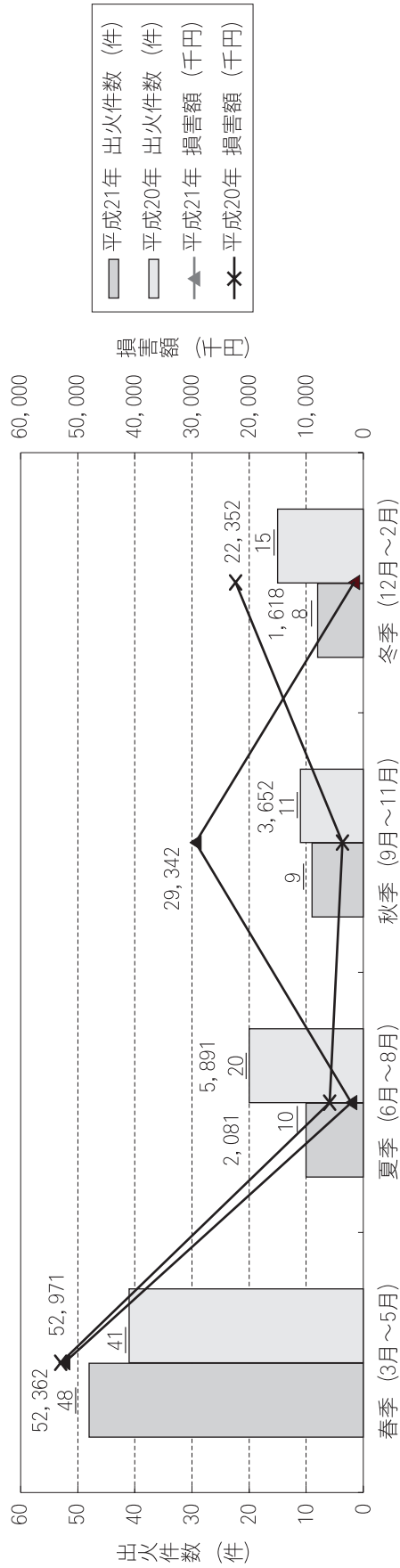
時間帯	建物	林野	車両	その他	計
0時～2時	2	0	0	0	2
2時～4時	2	0	0	0	2
4時～6時	1	0	0	0	1
6時～8時	1	0	0	0	1
8時～10時	1	0	0	0	1
10時～12時	5	2	0	0	7
12時～14時	6	3	0	0	9
14時～16時	2	4	0	0	6
16時～18時	3	2	0	0	5
18時～20時	1	1	0	0	2
20時～22時	2	0	0	0	2
22時～24時	2	0	0	0	2
不明	1	0	0	0	1
合計	25	12	4	34	75

原因別火災発生状況



出火原因	火災件数				死者	負傷者	焼損面積等			損害額 (千円)					
	建物	林野	車両	その他			計	床面積 (㎡)	焼損表面積 (㎡)	林野 (a)	車両台数	建物	建物内容物	林野	車両
たばこ	1				1					10	76				86
こんろ	3						212	4		2,358	358				2,716
焼却炉	1							4		15	6				21
排気管	1										40				40
電気機器	1							4		8				139	147
電灯電話等の配線	2				2		202	1		4,239	2,143			700	7,082
火遊び				2										10	10
たき火	2	9		24		6	226		54	2,151	404			58	2,613
灯火	2					1	56			937	160				1,097
火入れ		1		3		1			4						0
放火				1											0
放火の疑い	2						239	32		6,871	1,046				7,917
その他	4	2	2	2	10	3	647	21	57	10,070	694		566		11,330
不明	6		2	2	10	2	1101	22	13	40,291	11,905		144	4	52,344
合計	25	12	4	34	75	11	2,683	89	128	66,950	16,832	0	710	911	85,403

四季別出火状況



	平成21年				平成20年			
	出火件数 (件)	構成比 (%)	損害額 (千円)	火災1件当りの損害額 (千円)	出火件数 (件)	構成比 (%)	損害額 (千円)	火災1件当りの損害額 (千円)
春季 (3月～5月)	48	64	52,362	1,091	41	47	52,971	1,292
夏季 (6月～8月)	10	13	2,081	208	20	23	5,891	295
秋季 (9月～11月)	9	12	29,342	3,260	11	13	3,652	332
冬季 (12月～2月)	8	11	1,618	202	15	17	22,352	1,490
合計	75	100	85,403	1,139	87	100	84,866	975

冬季の1月及び2月は、該当年のものである。

平成21年火災による死者・負傷者の発生状況

●死者5名

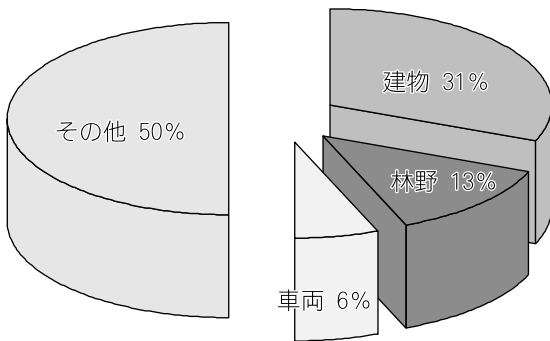
発生原因	年齢区分	人数		
		男性	女性	計
逃げ遅れ	成人	2		2
着衣着火	高齢者	1		1
自損	成人	1		1
不明	成人		1	1
合計		4	1	5

●負傷者11名

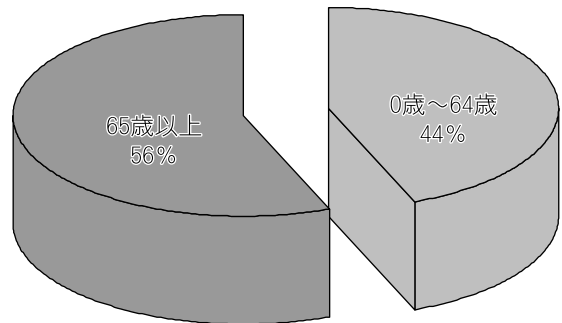
発生原因	年齢区分	人数		
		男性	女性	計
消火作業中	成人	3		3
	高齢者	3	3	6
着衣着火	高齢者	2		2
小計	成人	3		3
	高齢者	5	3	8
合計		8	3	11

●死傷者の内訳

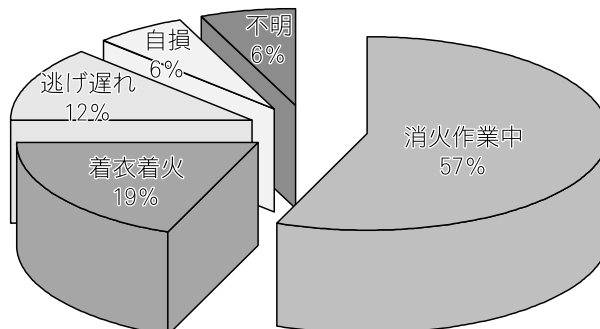
火災種別割合



高齢者割合



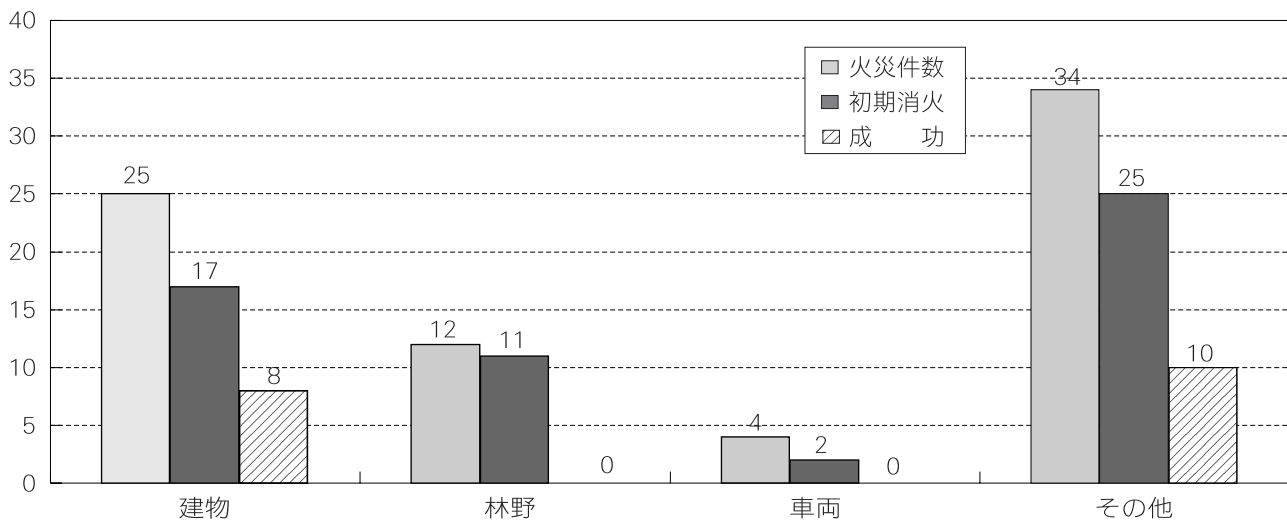
死傷原因別割合



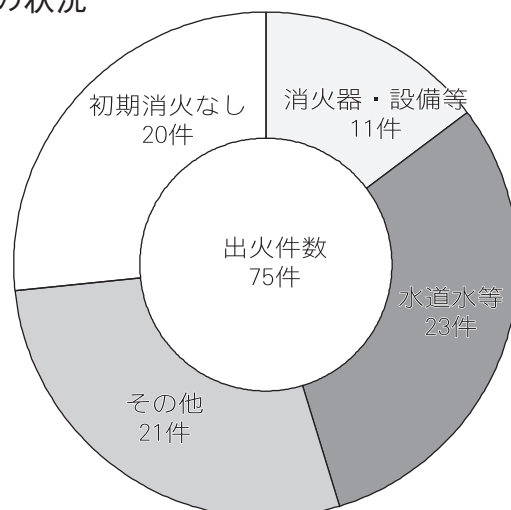
初期消火の状況

区分 種別	出火 件数	初期消火実施件数					初期消火成功件数				
		計	内 訳			実施率	計	内 訳			成功率
			消火器 設備等	水道水 等	その他			消火器 設備等	水道水 等	その他	
合 計	75	55	11	23	21	73.3%	18	4	8	6	32.7%
建 物	25	17	6	11		68.0%	8	2	6		47.1%
林 野	12	11		4	7	91.7%	0				0.0%
車 両	4	2	2			50.0%	0				0.0%
その他	34	25	3	8	14	73.5%	10	2	2	6	40.0%

初期消火実施状況



初期消火用具の状況



平成21年 火災発生状況比較表

区 分		年	平成21年 (A)	平成20年 (B)	比較増減 (A)-(B)
火災発生 件数	建物火災		25	38	△ 13
	林野火災		12	15	△ 3
	車両火災		4	6	△ 2
	その他の火災		34	28	6
	合計		75	87	△ 12
損害額 (千円)	建物		83,782	77,936	5,846
	林野		0	0	-
	車両		710	5,549	△ 4,839
	その他		911	1,381	△ 470
	合計		85,403	84,866	537
焼損棟数	全焼		17	20	△ 3
	半焼		0	2	△ 2
	部分焼		14	13	1
	ぼや		12	15	△ 3
	合計		43	50	△ 7
焼損面積等	建物 (㎡)		2,683	2,471	212
	建物火災1件当りの焼損面積(㎡)		107	65	42
	焼損表面積 (㎡)		89	46	43
	林野 (a)		128	103	25
	車両 (台)		6	6	-
り災別	世帯数		23	22	1
	人員数		53	72	△ 19
死傷者	死者		5	2	3
	負傷者		11	9	2
火災1件当りの損害額(千円)			1,139	975	164
出火率			7.5	8.5	△ 1.0

署所別火災発生状況比較表

署所	種別	年			
		平成21年	平成20年	比較増減	
合計	建物	25	38	△ 13	
	林野	12	15	△ 3	
	車両	4	6	△ 2	
	その他	34	28	6	
	計	75	87	△ 12	
三次署	三和署	建物	5	14	△ 9
		林野	3	2	1
		車両	4	1	3
		その他	9	11	△ 2
		計	21	28	△ 7
	作木出張所	建物		1	△ 1
		林野	1	3	△ 2
		車両		1	△ 1
		その他		2	△ 2
		計	1	7	△ 6
	吉舎出張所	建物	4	3	1
		林野	2	1	1
		車両			
		その他	2	4	△ 2
		計	8	8	-
三和出張所	建物		1	△ 1	
	林野	1	1	-	
	車両				
	その他	1	1	-	
	計	2	3	△ 1	
口和出張所	建物	3	2	1	
	林野	2	1	1	
	車両				
	その他	2	2	-	
	計	7	5	2	
甲奴出張所	建物	1	1	-	
	林野	2		2	
	車両				
	その他		1	△ 1	
	計	3	2	1	
小計	建物	13	22	△ 9	
	林野	11	8	3	
	車両	4	2	2	
	その他	14	21	△ 7	
	計	42	53	△ 11	

署所	種別	年		
		平成21年	平成20年	比較増減
庄原署	建物	5	4	1
	林野	1	3	△ 2
	車両		2	△ 2
	その他	14	1	13
	計	20	10	10
西城出張所	建物	3	3	-
	林野			
	車両			
	その他	1		1
	計	4	3	1
高野出張所	建物	2	3	△ 1
	林野		1	△ 1
	車両		1	△ 1
	その他		3	△ 3
	計	2	8	△ 6
小計	建物	10	10	-
	林野	1	4	△ 3
	車両		3	△ 3
	その他	15	4	11
	計	26	21	5
東城消防署	建物	2	6	△ 4
	林野		3	△ 3
	車両		1	△ 1
	その他	5	3	2
	計	7	13	△ 6

出張所合計	建物	13	14	△ 1
	林野	8	7	1
	車両		2	△ 2
	その他	6	13	△ 7
	計	27	36	△ 9

(△はマイナス)

平成21年消防機関の出場状況

出場回数

	計	火災		風水害等の災害	演習訓練等	救急	救助	広報・指導	警防調査	火災調査	特別警戒	捜索	予防査察	誤報	その他
		件数	出動回数												
三次消防署	2,132	21	35		81	1,316	48	165	65	22		9	337	12	42
作木出張所	572	1	1		82	163		138	77	1		1	109		
吉舎出張所	745	8	10		52	321		94	80	7		1	176	2	2
三和出張所	600	2	3		81	197		109	48	2		1	154	1	4
口和出張所	652	7	8		47	177		146	96	10			167		1
甲奴出張所	582	3	8		67	115		121	82	3			183	1	2
庄原消防署	1,379	20	25		69	668	16	208	72	26			281	6	8
西城出張所	561	4	4		30	214		94	54	7			157		1
高野出張所	499	2	2		54	143		120	57	2			120		1
東城消防署	819	7	7		53	392	9	119	60	13			160	1	5
消防本部	499		1									1	493		4
合計	9,040	75	104		616	3,706	73	1,314	691	93		13	2,337	23	70

出場人員

	計	火災	風水害等の災害	演習訓練等	救急	救助	広報・指導	警防調査	火災調査	特別警戒	捜索	予防査察	誤報	その他
作木出張所	1,763	4		280	489		416	241	4		1	328		
吉舎出張所	2,131	38		177	963		220	250	23		1	446	6	7
三和出張所	1,792	11		287	591		316	144	7		2	418	3	13
口和出張所	1,975	35		195	531		409	271	54			477		3
甲奴出張所	1,662	37		229	345		337	244	12			448	3	7
庄原消防署	4,693	180		538	2,004	61	658	251	103			832	27	39
西城出張所	1,590	17		115	642		254	153	22			384		3
高野出張所	1,464	13		217	429		255	182	12			351		5
東城消防署	2,444	41		320	1,176	25	271	151	48			389	3	20
消防本部	1,002	3									1	986		12
合計	27,885	659		3,118	11,118	331	3,651	2,100	394		33	6,091	113	277

消 防 応 援 協 定

協 定 書 名 称	協定年月日	協 定 先
広 島 県 内 広 域 消 防 相 互 応 援 協 定	昭和62年10月1日	広 島 県 内 各 市 町 及 び 各 消 防 本 部
広 島 県 内 高 速 道 路 消 防 相 互 応 援 協 定	平成5年10月26日	広 島 市 三 原 市 大 竹 市 廿 日 市 安芸高田市消防本部 尾道市消防局 北広島町消防本部 東広島市消防局 福山地区消防組合消防局
広 島 県 内 航 空 消 防 協 定	平成2年4月1日	広 島 市
広島県防災ヘリコプター応援協定	平成8年7月11日	広 島 県
鳥取県西部広域行政管理組合と 備北地区消防組合の 消 防 相 互 応 援 協 定	平成12年3月31日	鳥取県西部広域行政管理組合
県 境 隣 接 広 域 消 防 相 互 応 援 協 定	平成16年11月1日	三 次 市 邑 南 町 美 郷 町 江津邑智消防組合
雲 南 消 防 本 部 と 備北地区消防組合の 消 防 相 互 応 援 協 定	平成17年9月1日	雲 南 消 防 本 部
消 防 相 互 応 援 協 定	平成17年10月1日	新 見 市
高速自動車道中国縦貫自動車道 消 防 相 互 応 援 協 定	平成17年10月1日	新 見 市