

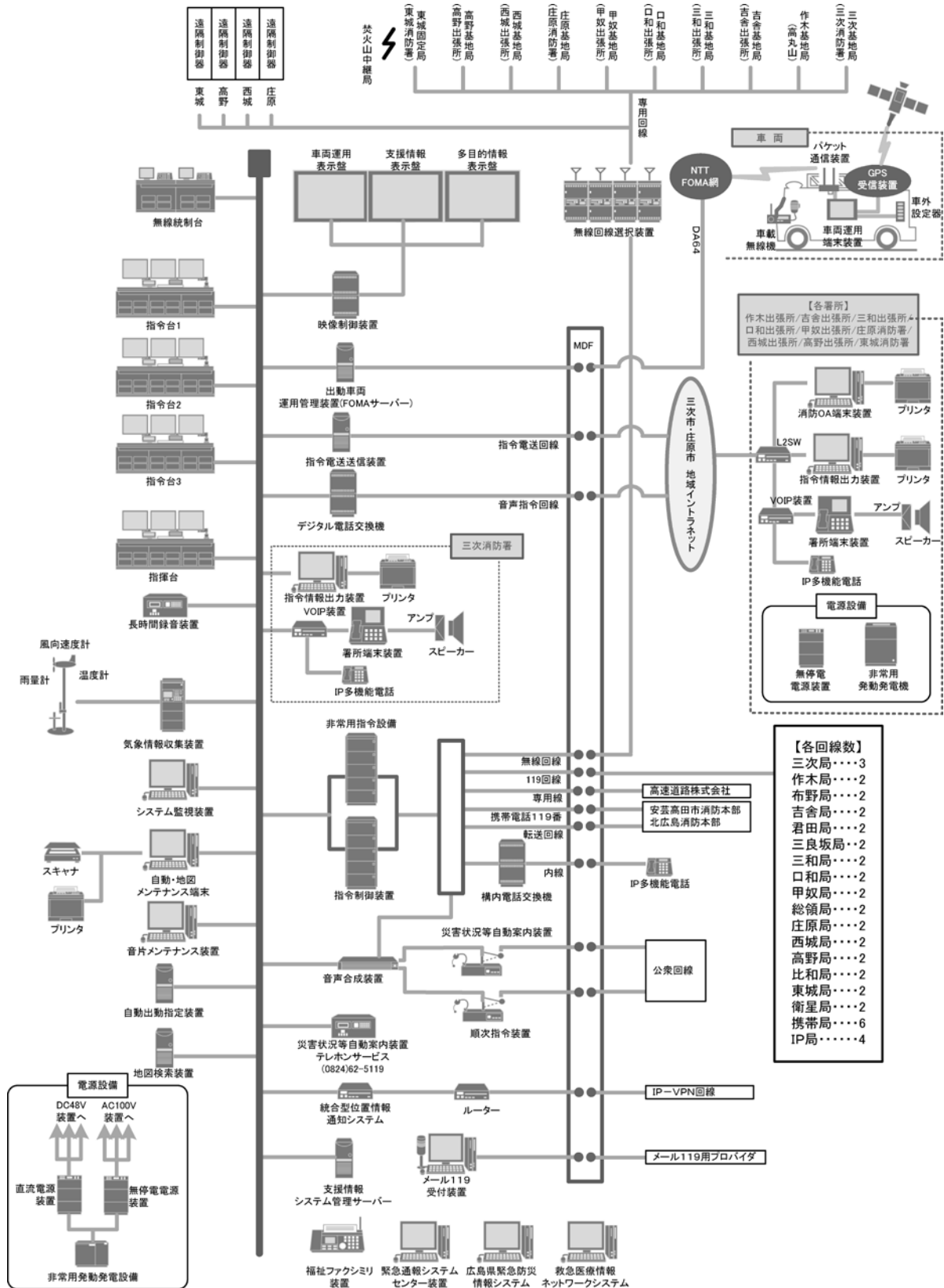
# 通信・気象編

119番受信回数 ..... 6,294回  
緊急通報受信回数 ..... 2,831回



高機能消防指令センター(平成23年8月1日運用開始)

# 消防緊急通信指令施設構成図



## 通 信 施 設 状 況

平成23年4月1日現在

通信施設 署 所	指 令 台	無		線					
		固 定 局		基 地 局		陸 上 移 動 局			県 防 災 無 線
		10W	0.1W	10W	5W	車載用	携 帯 用		
						10W	5W	1W	
消 防 本 部						3	1		
通信指令センター	2	1							1
三 次 消 防 署		1		1		11	9	2	
作 木 出 張 所				1		2	2	2	
吉 舎 出 張 所				1		2	3		
三 和 出 張 所					1	2	2	1	
口 和 出 張 所				1		2	2	1	
甲 奴 出 張 所				1		2	3		
庄 原 消 防 署		1		1		10	6	5	
西 城 出 張 所				1		2	2		
高 野 出 張 所				1		2	3		
東 城 消 防 署			2	1		7	2	8	
合 計	2	3	2	9	1	45	35	19	1

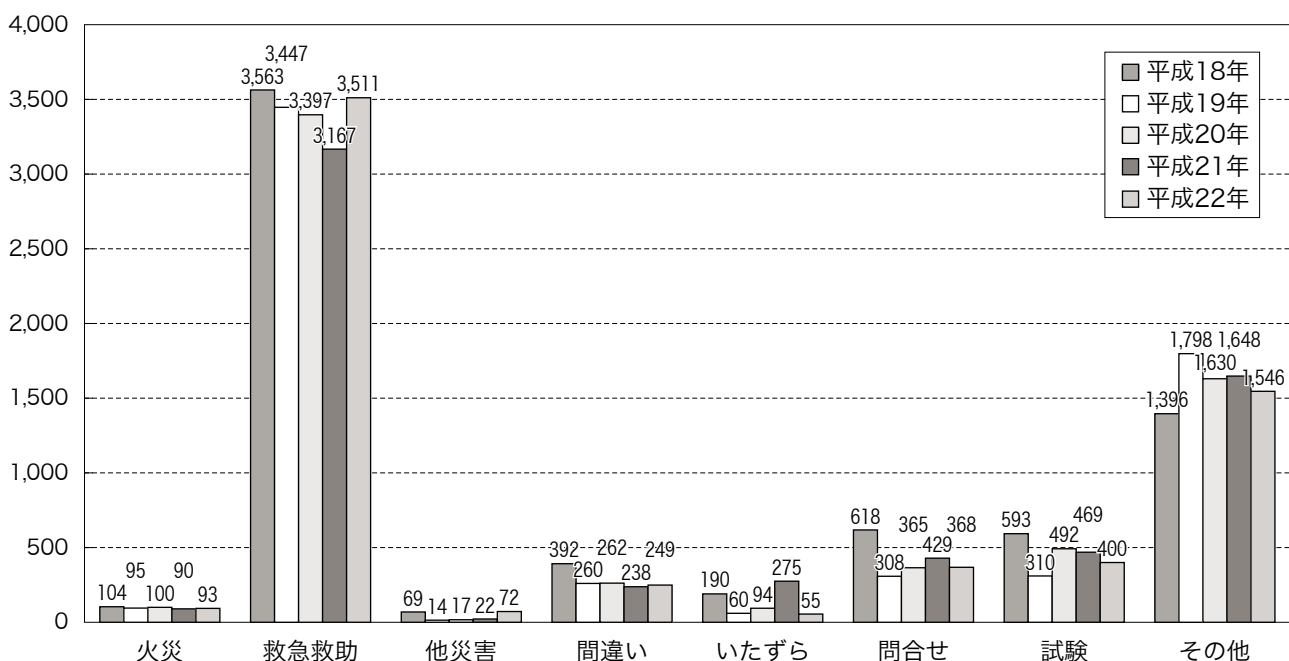
# 119番受信状況

(平成22年中)

受信項目 月	総 数	火 災	救 急 救 助	他 災 害	間 違 い	い た ず ら	問 合 せ	試 験	そ の 他
1月	498	2	301	1	30	4	24	20	116
2月	476	13	271	3	20	3	30	30	106
3月	564	1	281	4	25	9	24	36	184
4月	448	4	268	1	39	6	19	23	88
5月	503	18	262	5	23	9	23	26	137
6月	482	9	255	12	18		23	30	135
7月	575	6	298	27	21	4	62	23	134
8月	557	9	358	4	14	6	38	34	94
9月	432	12	264	1	13	3	30	35	74
10月	483	3	283	4	10	3	35	38	107
11月	629	9	334	4	15	3	26	50	188
12月	647	7	336	6	21	5	34	55	183
合計	6,294	93	3,511	72	249	55	368	400	1,546
比率(%)	100.0	1.5	55.8	1.1	4.0	0.9	5.7	6.4	24.6

- ※ 1 携帯119番通報を含む。
- 2 他災害は、水害・油漏洩・警戒等をいう。
- 3 その他は、通報訓練、隣接消防本部への転送等をいう。

## 過去5年間の119番受信比較



## 携帯電話からの119番受信状況

(平成22年中)

受信項目 月	総数	総受信件数に占める割合								
			火災	救急救助	他災害	間違い	悪戯	問合せ	試験	その他
1月	132	26.5%		64	1	4	3	8		52
2月	92	19.3%	7	50		2	1	11	2	19
3月	108	19.1%		54	1	3	2	6	1	41
4月	96	21.4%	1	58		9	2	2		24
5月	115	22.9%	8	58	2	6	1	10	1	29
6月	94	19.5%	3	42	5	4		12	1	27
7月	160	27.8%	4	75	17	9	1	15	2	37
8月	140	25.1%	3	83	2	1	1	9	3	38
9月	128	29.6%	5	77	1	5		12	5	23
10月	114	23.6%	2	63	2	2	1	13	2	29
11月	143	22.7%	8	72		4		12	4	43
12月	123	19.0%	5	68	5	2	2	11	3	27
計	1,445	23.0%	46	764	36	51	14	121	24	389

## 携帯119番転送件数内訳

(平成22年中)

消防本部 月	計	三原		安芸高田		広島		東広島		福山		新見		江津		北広島	
		受	送	受	送	受	送	受	送	受	送	受	送	受	送		
1月	3				2					1							
2月	2	1							1								
3月	7				3	2	1				1						
4月	5		1	2	1				1								
5月	3								1						1		1
6月	4		1				1			1		1					
7月	5	1			1		1			2							
8月	2				1							1					
9月	1				1												
10月	5				3					1	1						
11月	3				1	1				1							
12月	2						1								1		
合計	42	2	2	4	12	3	3		3	6	2	2			2		1

## 市町別緊急通報システム受信状況

(平成22年中)

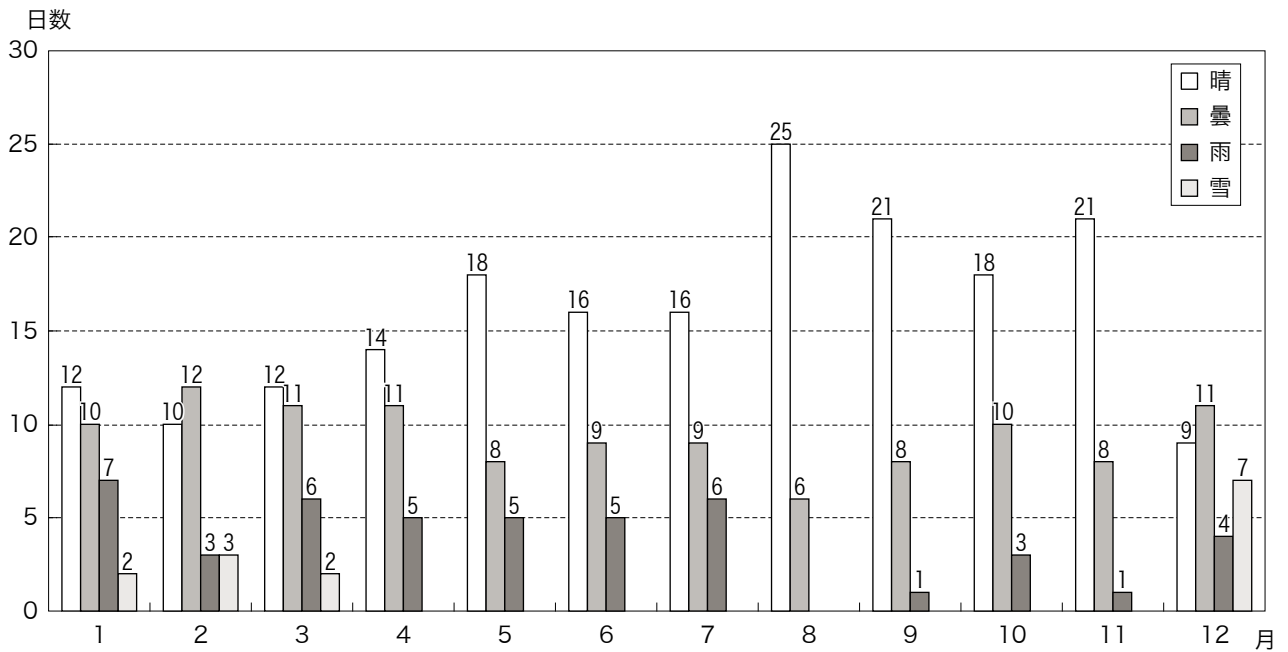
市町		受信項目	総数	火災	救急	電池切れ	誤報	その他	加入者数
三 次 市	旧三次市		735		20	419	132	164	630
	君田町		31		2	7	10	12	41
	布野町		93		3	77	11	2	58
	作木町		220		6		122	92	299
	吉舎町		221		3	62	85	71	230
	三良坂町		99		1	44	45	9	115
	三和町		88		4	25	21	38	95
	甲奴町		104		5	4	38	57	186
庄 原 市	旧庄原市		648		12	19	57	560	315
	西城町		242		5	119	65	53	143
	東城町		137		4	65	33	35	96
	口和町		45				22	23	82
	高野町		26		1	3	7	15	87
	比和町		103		1	72	17	13	92
	総領町		39			17	6	16	84
合計			2,831	0	67	933	671	1,160	2,553

## 月別天候日数状況

(平成22年中)

天候 \ 月	1	2	3	4	5	6	7	8	9	10	11	12	合計
晴	12	10	12	14	18	16	16	25	21	18	21	9	192
曇	10	12	11	11	8	9	9	6	8	10	8	11	113
雨	7	3	6	5	5	5	6		1	3	1	4	46
雪	2	3	2									7	14
合計	31	28	31	30	31	30	31	31	30	31	30	31	365

月別天候日数



## 気象情報受信状況

(平成22年中)

内容		月	1	2	3	4	5	6	7	8	9	10	11	12	合計
情報	大雨				7	12	29	62	6	13	3				132
	台風								10	4					14
	大雪	22		5										29	56
注意	乾燥				1	2									3
	濃霧	2	2	1	3	2	2	1		1	4	2	5		25
	大雨				1	1	5	15	10	3	1				36
	雷雨														
	雷	1	3	7	6	3	11	20	23	8	3	1	4		90
	洪水					1	4	11	9	3	1				29
	強風			2	2	2			2	1		1	3		13
	大雪	2		1										4	7
	風雪													2	2
	雪崩	3		1										2	6
	霜			7	9										16
	低温	2	2												4
	着雪	1		1										3	5
警報	大雨・洪水						1	5							6
	暴風雨														
	大雪												1	1	
火災気象通報		4	2	3	5	7				6		6	12	45	

## 気象状況集計表

消防年報

(平成22年中)

気象 月	風向 (最多)	風速 m/s		気温 °C			湿度 %			気圧 hpa			雨量 mm
		最高	平均	最高	最低	平均	最高	最低	平均	最高	最低	平均	
1	北西	8.2	1.5	11.7	-5.1	2.0	99.9	30.1	88.7	1,013.6	989.6	1,001.6	35.5
2	北西	7.7	1.7	21.1	-3.9	4.6	99.9	23.6	84.7	1,010.5	990.3	1,000.6	76.0
3	北西	11.6	1.9	22.7	-3.8	6.4	99.9	23.6	81.4	1,012.6	983.3	1,000.3	175.0
4	北西	9.8	2.1	23.4	-1.6	10.7	99.9	19.3	75.2	1,009.8	988.1	999.3	184.0
5	北西	6.9	2.2	31.4	1.3	15.9	99.9	17.9	75.2	1,003.0	978.2	994.1	143.0
6	北西	6.3	1.7	32.4	10.5	21.6	99.9	27.4	82.8	1,001.9	986.6	993.4	238.5
7	北西	6.8	1.6	35.4	19.7	25.4	99.9	31.4	85.4	1,001.1	980.7	992.7	397.0
8	北西	9.0	1.9	36.9	21.3	27.8	99.9	35.7	79.8	1,002.5	987.1	995.6	45.5
9	北西	6.7	2.0	36.9	10.6	23.2	99.9	30.1	81.4	1,002.7	988.4	995.9	94.5
10	北西	7.0	1.6	28.2	4.5	15.8	99.9	38.1	86.7	1,008.2	990.8	999.2	80.5
11	北西	8.9	1.8	19.9	-2.0	7.8	99.9	31.4	85.5	1,009.2	992.6	1,001.5	21.0
12	北西	9.9	1.7	18.7	-4.4	3.7	99.9	35.5	89.2	1,006.9	985.7	996.1	143.5
最高風速			11.6 m/s		最高気温			36.9 °C		年間総雨量			1,634.0 mm
最低湿度			17.9 %		最低気温			-5.1 °C		備考			
最高気圧			1,013.6 hpa		最低気圧			978.2 hpa		気圧については現地気圧(標高156m)			